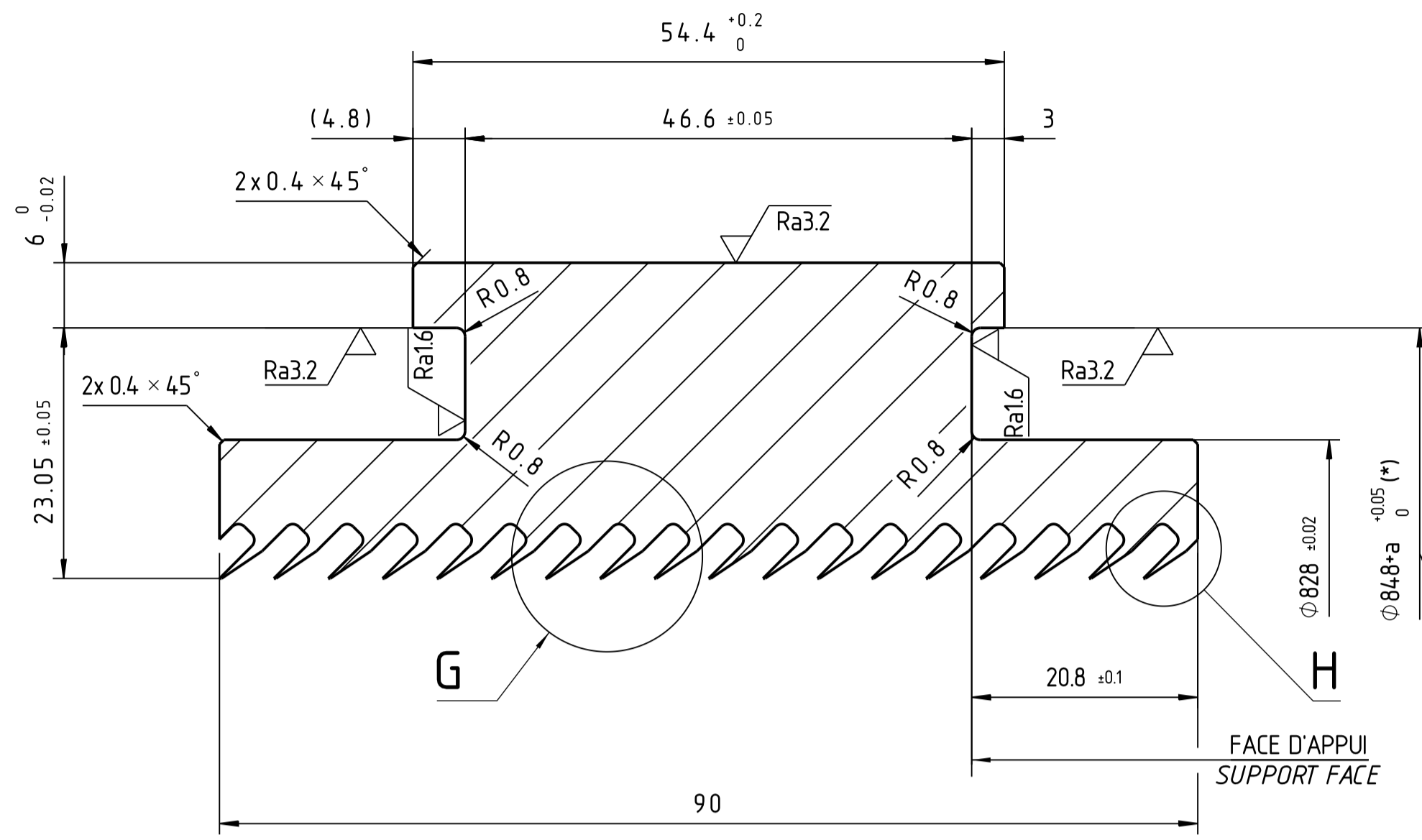
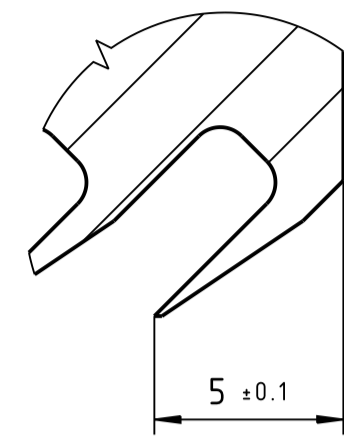


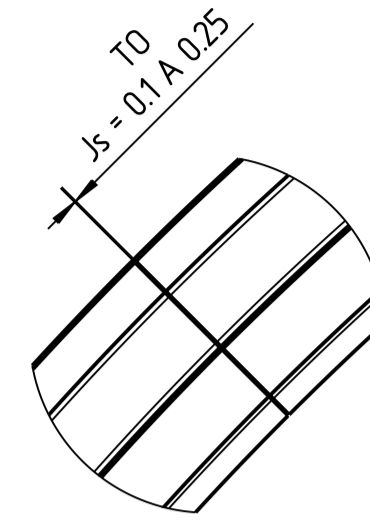
COUPE E-E ECHELLE: 2:1
SECTION E-E SCALE: 2:1



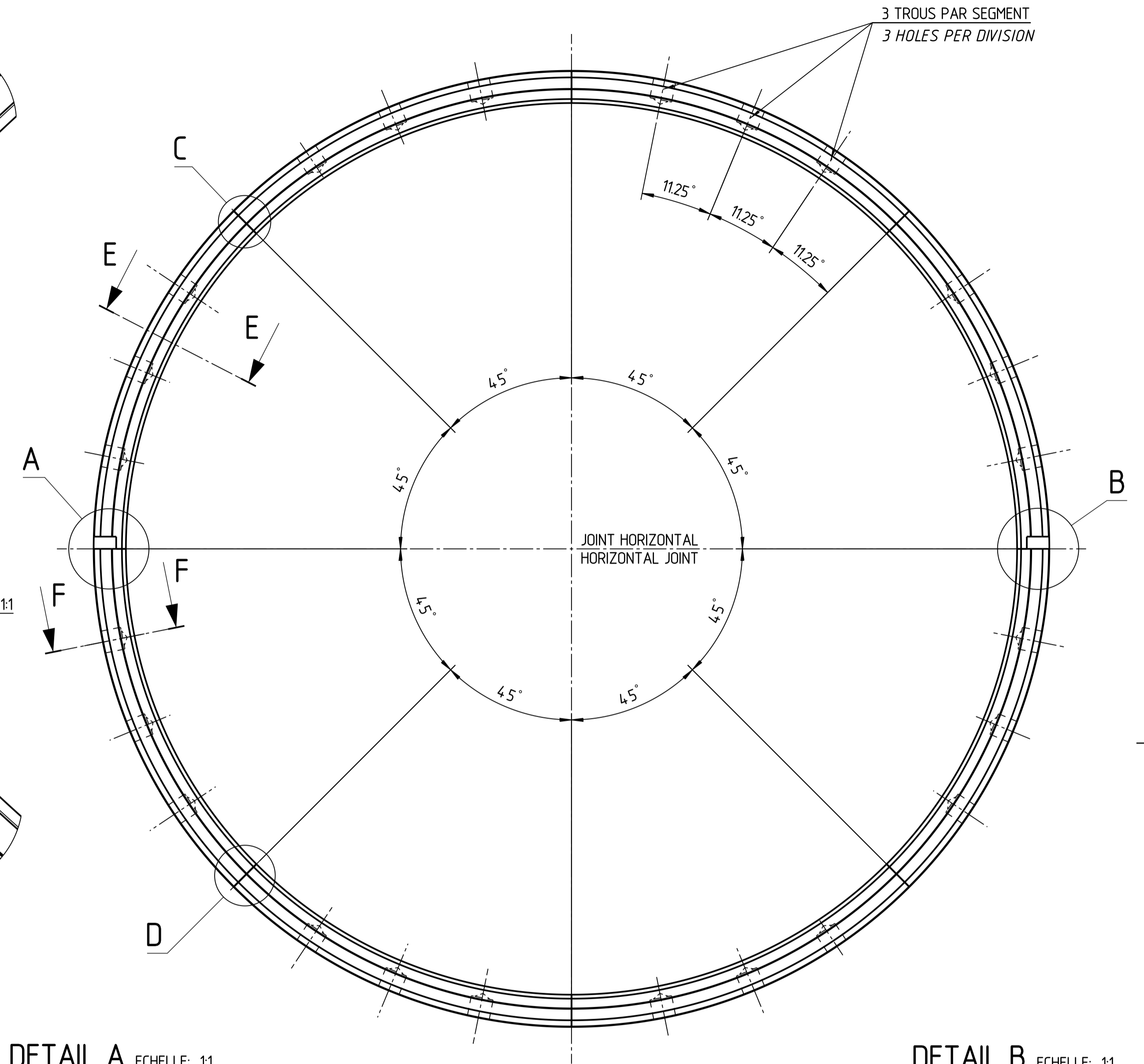
DETAIL H ECHELLE: 5:1
SCALE: 5:1



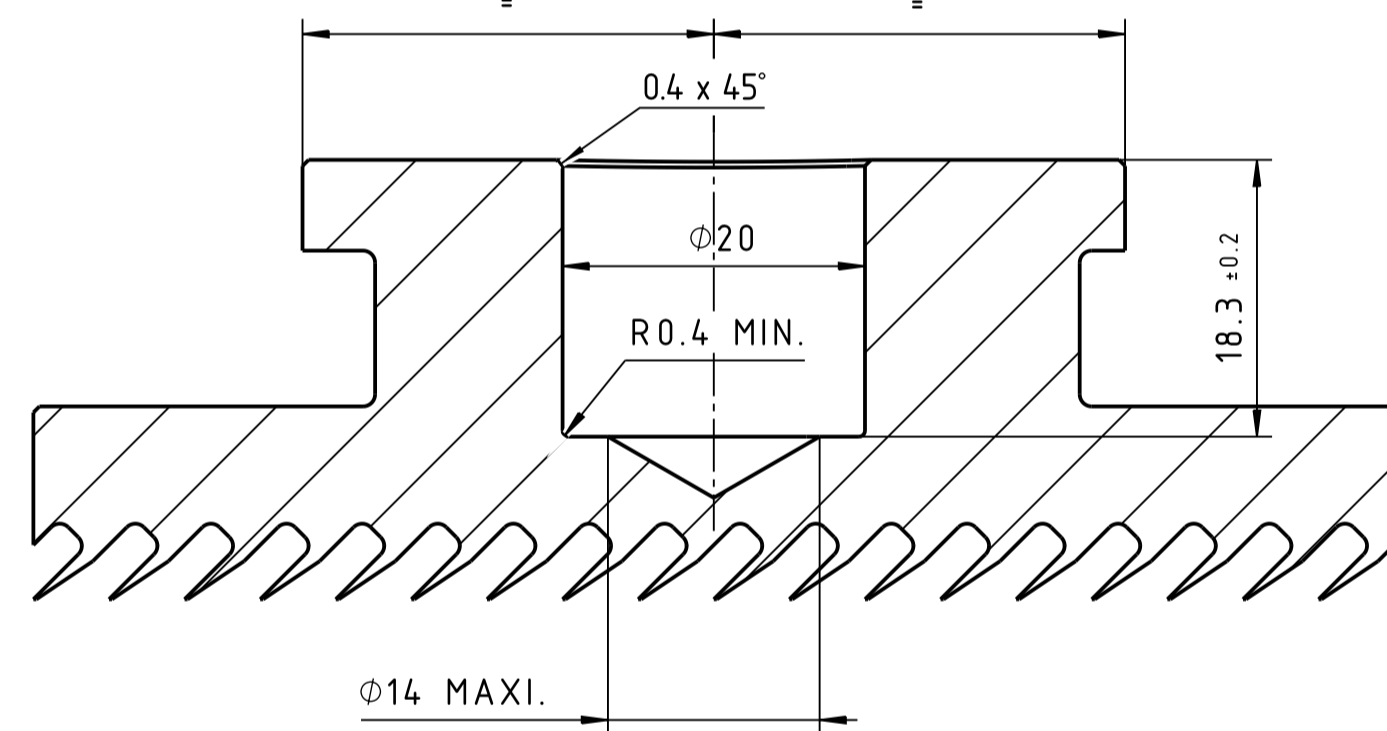
DETAIL C ECHELLE: 1:1
SCALE: 1:1



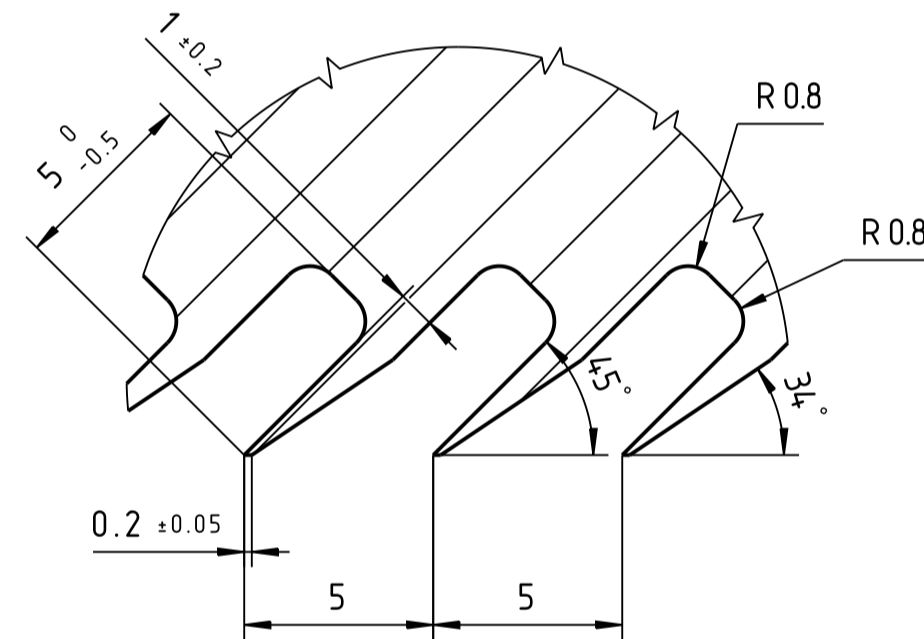
SEGMENTATION DE LA BAGUE (: 8 SEGMENTS)
DIVISION OF THE RING (: 8 SEGMENTS)



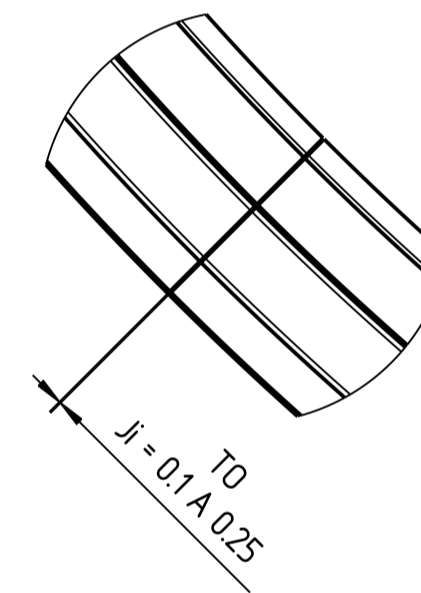
COUPE F-F ECHELLE: 2:1
SECTION F-F SCALE: 2:1



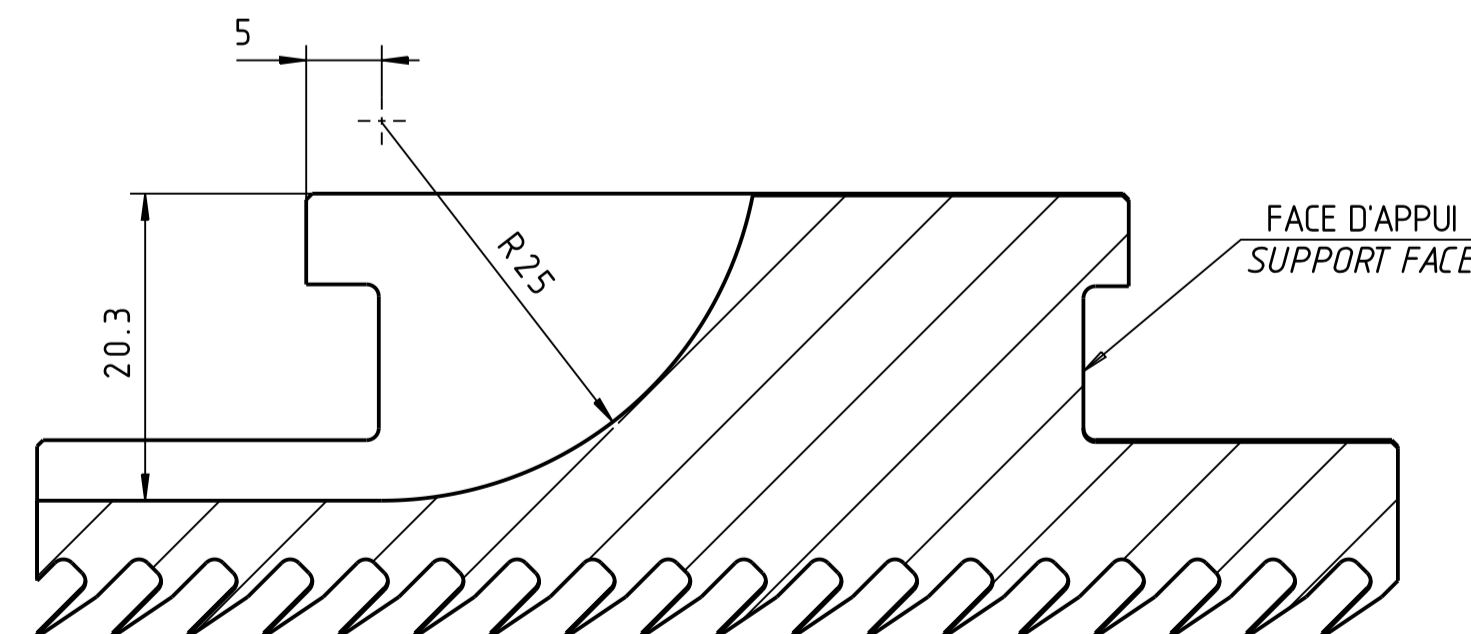
DETAIL G ECHELLE: 5:1
SCALE: 5:1



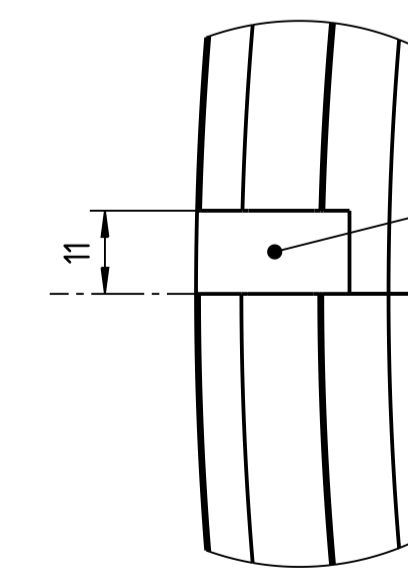
DETAIL D ECHELLE: 1:1
SCALE: 1:1



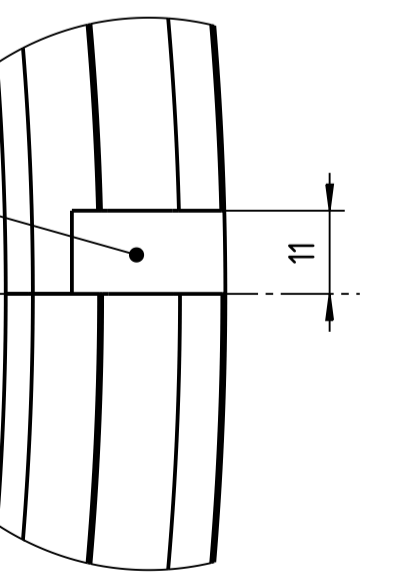
VUE SUR JOINT HORIZONTAL; ECHELLE: 2:1
VIEW OF HORIZONTAL JOINT; SCALE: 2:1



DETAIL A ECHELLE: 1:1
SCALE: 1:1



DETAIL B ECHELLE: 1:1
SCALE: 1:1



FRAISAGE PROFONDEUR 11 SUR LES
2 SEGMENTS AU JOINT HORIZONTAL
(PARTIE SUPERIEURE)
MILL TO DEPTH 11 AT THE HORIZONTAL
JOINT OF THE 2 SEGMENTS
(UPPER PART)

JOINT HORIZONTAL
HORIZONTAL JOINT

MASSE NETTE : 32.6kg
NET MASS

Ra6.3 (Ra3.2 Ra1.6)

NOTA:

1. TOUS LES SEGMENTS SONT EN CONTACT SAUF AU NIVEAU DU Js ET DU Ji.
Js = JEU SUPERIEUR, Ji = JEU INFERIEUR.
2. LES DEMI-SEGMENTS SUPERIEURS AU NIVEAU DU JOINT HORIZONTAL SONT EN CONTACT AVEC LES CALES D'ARRET.
3. Js EST OBTENU EN AJUSTANT LA CALE D'ARRET,
Ji EST OBTENU EN AJUSTANT L'UNE DES EXTREMITES DE L'UN DES DEMI-SEGMENTS INFERIEURS.
4. MARQUAGE CONFORME A LA IBV L 88001.

NOTE:

1. ALL SEGMENTS ARE IN CONTACT EXCEPT AT Js AND Ji.
Js = UPPER PART CLEARANCE, Ji = LOWER PART CLEARANCE.
2. TOP HALF SEGMENTS AT HORIZONTAL JOINT ARE IN CONTACT WITH STOP SHIMS.
3. Js IS ACHIEVED BY ADJUSTING THE STOP SHIM.
Ji IS ACHIEVED BY ADJUSTING ONE END OF ONE OF THE BOTTOM HALF SEGMENTS.
4. MARKING IN ACCORDANCE WITH IBV L 88001.