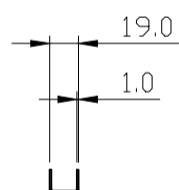
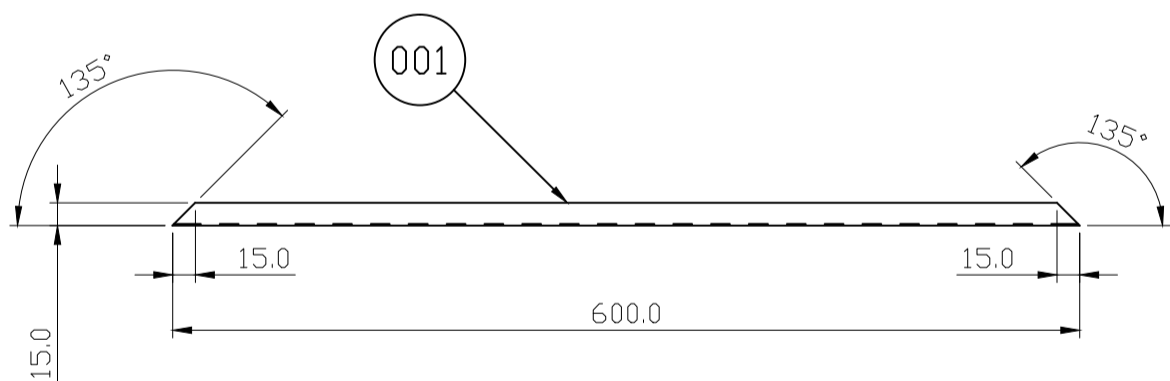
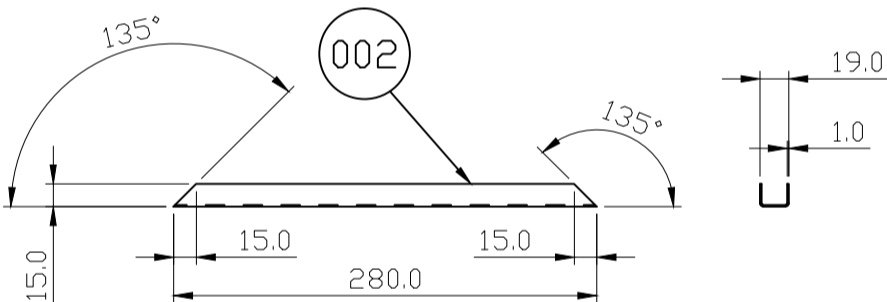
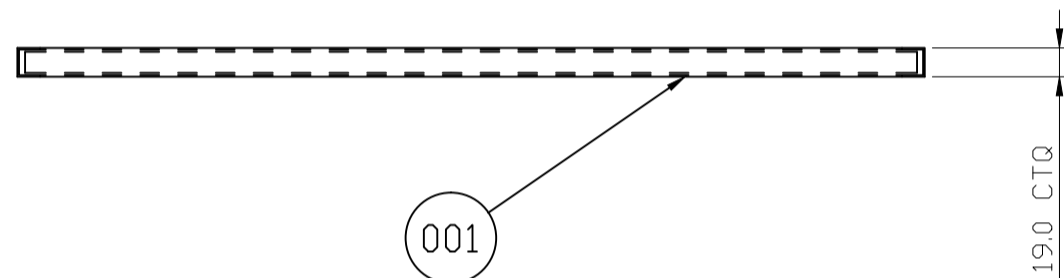
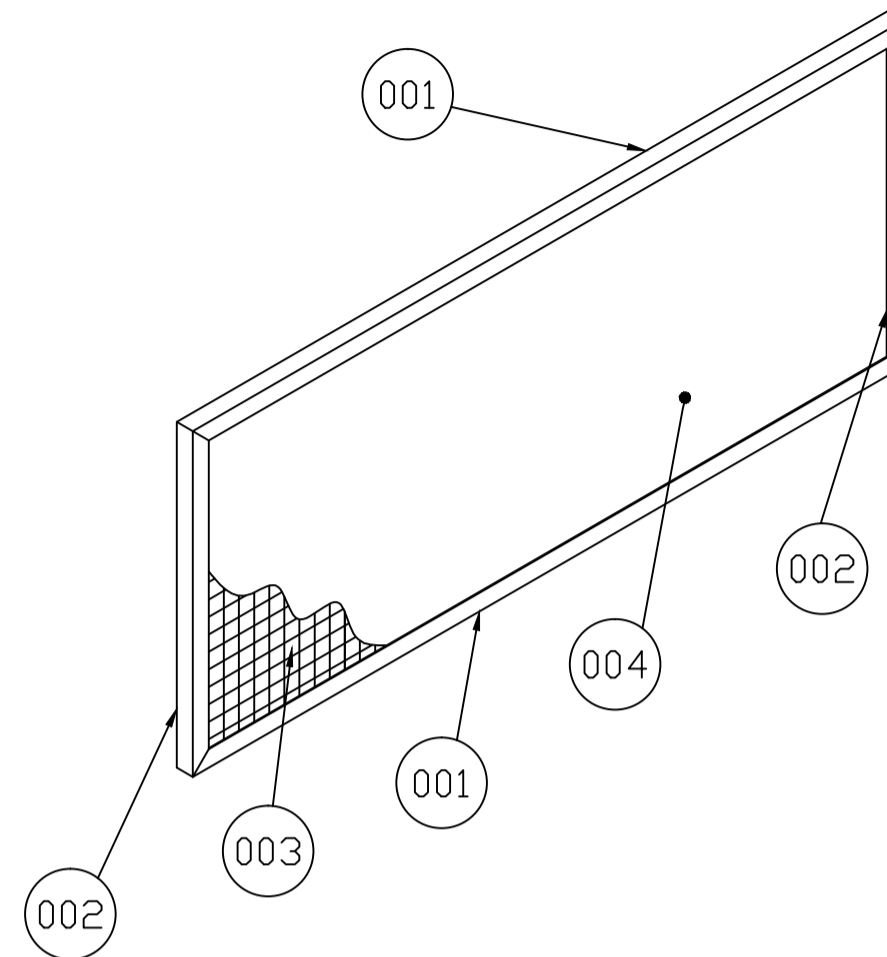
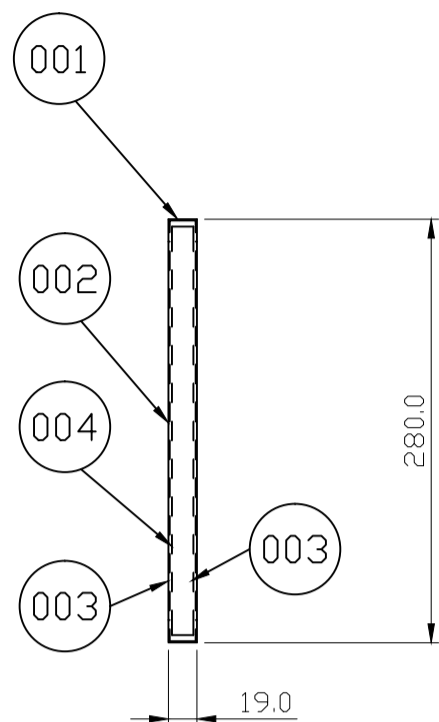
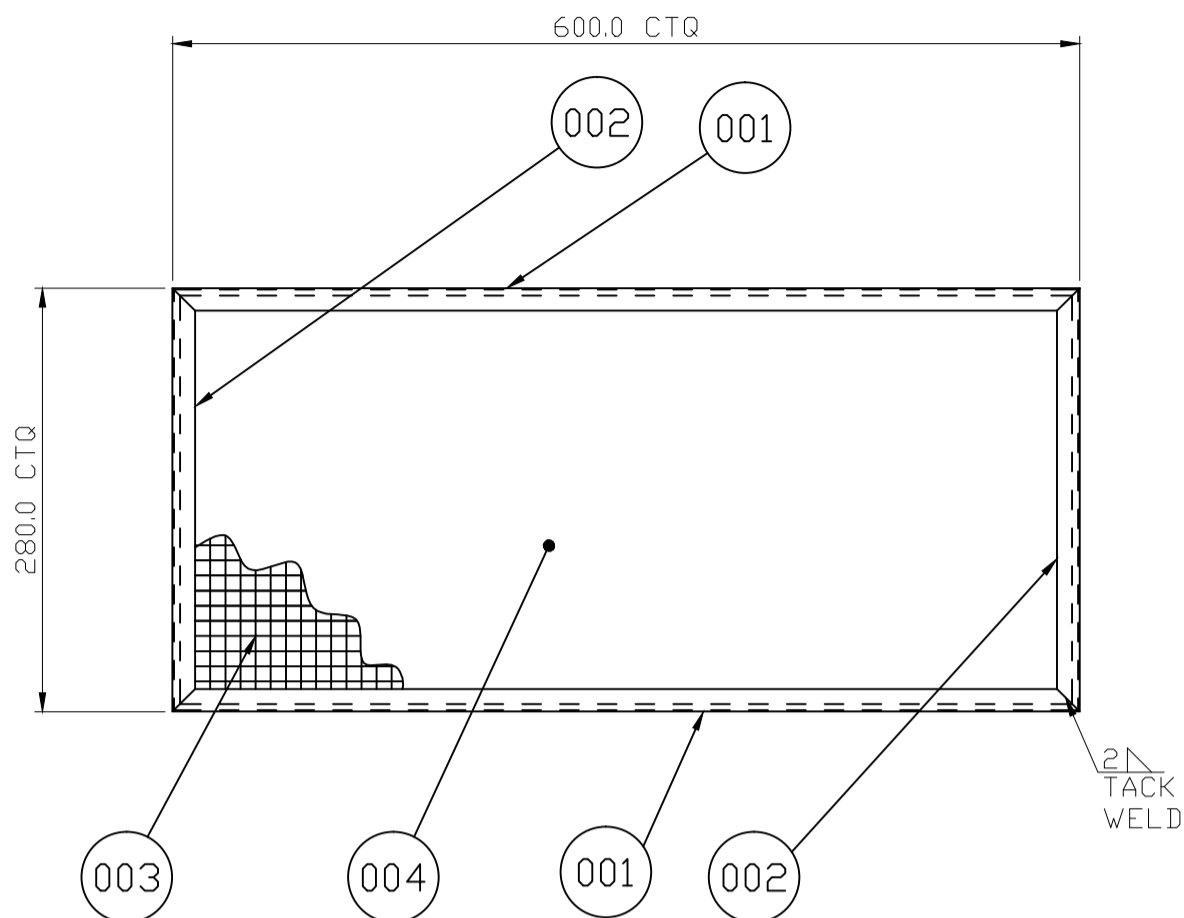


DRG. NO. 2 721 10 13020



**SPECIFICATION:-**

SCR BLOWER FILTER PAD SUITABLE FOR 20 MICRON DUST, FOR OIL RIG APPLICATION. FILTER MATERIAL SHOULD BE MULTILAYER, BEST QUALITY BRANDED HDPE/ GLASS FIBER, NON INFLAMABLE AND WASHABLE. PRESSURE DROP WITHIN 2.5 MM WC AT 800 CFM.

STYLE CODE - BP9088134243

59	64	65	75	78	79	25	27	29	58	59	60	77	29	31	34	45	55	56	57	58	65	72
VAR00	REMARKS	VAR. NO.	ITEM NO.	DESCRIPTION	STP	DRAWING NO.	IT.ND.	MATL. CODE	A	C	UNIT	UNIT WT.	32	33	46	54	68	71	71	71	71	71
VAR.	REMARKS	VAR. NO.	ITEM NO.	DESCRIPTION	STP	DRAWING NO.	IT.ND.	MATL. CODE	A	C	UNIT	UNIT WT.	VAR.	MATL. SPCN.	UNIT	UNIT WT.	QTY.	ZONE				
001	-		004	FILTER ELEMENT	-		-	-				-										
002	-		003	SS WIRE MESH 10X10	-		-	-				-										
002	-		002	AL. CHANNEL 1TKX19	-		-	-				280										
002	-		001	AL. CHANNEL 1TKX19	-		-	-				600										

**ADDITIONAL INFORMATION**  
 GES NO. - -  
**STATUS OF DRAWING** M  
**DISTRIBUTION OF PRINTS**  
 0/COPY - 1  
 SWGR SHOP - 4  
 TCX BL.4 - 1 QEX-1

उत्पाद का प्रकार या ग्राहक/परियोजना का नाम  
**SCR PANEL**  
 TYPE OF PRODUCT OR NAME OF CUSTOMER/PROJECT  
**M/S ONGC**

क्रमांक/DRN	नाम/NAME	हस्ताक्षर/SIGN	दिनांक/DATE	वै. की संख्या/NO. OF VAR.
RKR		-SD-	03.04.14	
RV		-SD-	03.04.14	
RKA		-SD-	04.04.14	00

REV.	DATE	ALTERED	RKR	DEPT	REV.	DATE	ALTERED	RKR	DEPT	उत्पाद का प्रकार या ग्राहक/परियोजना का नाम	उत्पाद का नाम	उत्पाद का संदर्भ	मद. संख्या
02	18.10.14	CHECKED	RV	RV	01	30.08.14	CHECKED	RV	RV	उत्पाद का प्रकार या ग्राहक/परियोजना का नाम	उत्पाद का नाम	उत्पाद का संदर्भ	मद. संख्या
		APPROVED	RKA	RKA			APPROVED	RKA	RKA	उत्पाद का प्रकार या ग्राहक/परियोजना का नाम	उत्पाद का नाम	उत्पाद का संदर्भ	मद. संख्या

डिवीजन/DEPT  
 ORE  
 कोड/CD  
 407  
 ड्राइंग का संदर्भ/REF. TO ASSY. DRG.  
 CG.06503  
 ड्राइंग का संदर्भ/REF. TO ASSY. DRG.  
 CG.06503  
 ड्राइंग का संदर्भ/REF. TO ASSY. DRG.  
 CG.06503

उत्पाद का प्रकार या ग्राहक/परियोजना का नाम  
**SCR PANEL**  
 उत्पाद का नाम  
**M/S ONGC**  
 उत्पाद का संदर्भ  
 CG.06503  
 ड्राइंग का संदर्भ/REF. TO ASSY. DRG.  
 CG.06503  
 ड्राइंग का संदर्भ/REF. TO ASSY. DRG.  
 CG.06503

ड्राइंग का संदर्भ/REF. TO ASSY. DRG.  
 CG.06503  
 ड्राइंग का संदर्भ/REF. TO ASSY. DRG.  
 CG.06503

ड्राइंग का संदर्भ/REF. TO ASSY. DRG.  
 CG.06503  
 ड्राइंग का संदर्भ/REF. TO ASSY. DRG.  
 CG.06503

THE INFORMATION ON THIS DOCUMENT IS THE PROPERTY OF BHARAT HEAVY ELECTRICALS LIMITED IT MUST NOT BE USED DIRECTLY OR INDIRECTLY IN ANY WAY DETRIMENTAL TO THE INTEREST OF THE COMPANY

INVENTORY NO. SIGN. & DATE REF. DRG. NO.