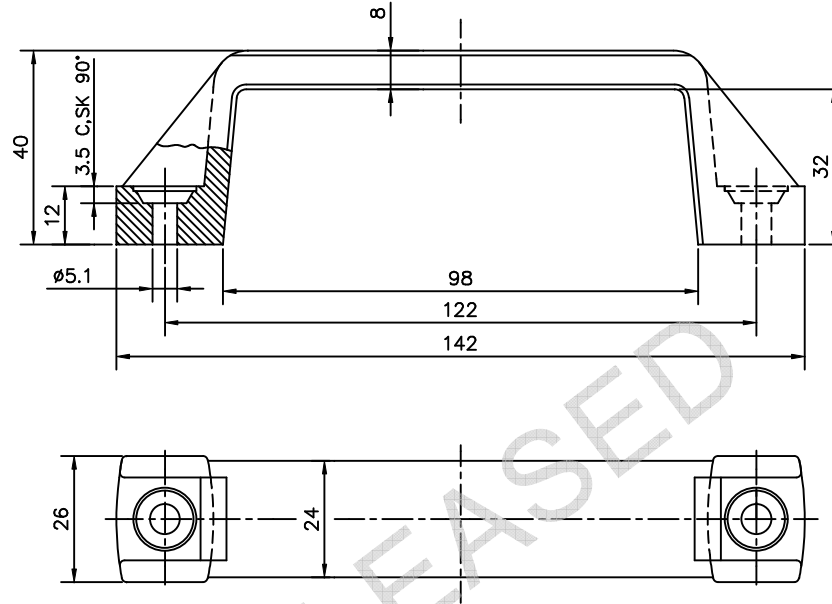


THE INFORMATION ON THIS DOCUMENT IS THE PROPERTY OF BHARAT HEAVY ELECTRICALS LIMITED IT MUST NOT BE USED DIRECTLY OR INDIRECTLY IN ANY WAY DETRIMENTAL TO THE INTEREST OF THE COMPANY

DRG. NO. 35213030854



VAR00	65	REMARKS	75	VAR NO.	78	ITEM NO.	25	27	29	001	POLYAMIDE BLACK HANDLE	58	59	60	77	29	31	34	MATL. CODE	45	NA	0.046	001	UNIT WT.	65	72	ZONE
											DESCRIPTION	STD			DRAWING NO.	IT.ND.			32	33	46	MATL. SPCN.	54	UNIT WT.	68	71	
																						UNIT WT.	68	71			

28 → CARD TYPE-3

28 → CARD TYPE-1

28 → CARD TYPE-2

ADDITIONAL INFORMATION

STATUS OF DRAWING

उत्पाद का प्रकार या ग्राहक/परियोजना का नाम
TYPE OF PRODUCT OR NAME OF CUSTOMER/PROJECT
PVN36/PVN12

DISTRIBUTION OF PRINTS

O.COPY-----1
SWM-----3
TCX-----1



भारत हेवी इलेक्ट्रिकल्स लिमिटेड
भोपाल
BHARAT HEAVY ELECTRICALS LTD.
BHOPAL

कार्टा ड्रन	नाम/NAME	हस्ता/ SIGN	दिनांक/DATE	चे. की संख्या NO. OF VAR
	B.K.TOTAWAR			
	S.RAVI			
	N.BHOGAL			

डिप्ट	SWE	उत्प. टंक. नाम की श्रेणी	UNTL.DIMS. GR.	उत्प. पैमाने	SCALE	भार. वजन	WEIGHT (KGS)	उत्प. ड्राइंग का संदर्भ	REF. TO ASSY. DRG.	सद. क्र.	ITEM NO.	सद. संख्या	NO. OF ITEM
कोड	409	AA0230208	M	1:1				-		-	-	001	

शीर्षक/TITLE	POLYAMIDE HANDLE	उत्प. क्र./DRAWING NO.	35213030854	पुन./REV	00
पृष्ठ क्र./SHT. No.	01	पृष्ठों की संख्या/NO. OF SHT.	01		

INVENTORY NO. SIGN. & DATE KAN: - 35213030854.DWG REF. DRG. NO.

REV.	DATE	ALTERED	REV.	DATE	ALTERED
		CHECKED			CHECKED
		APPROVED			APPROVED

RELEASED