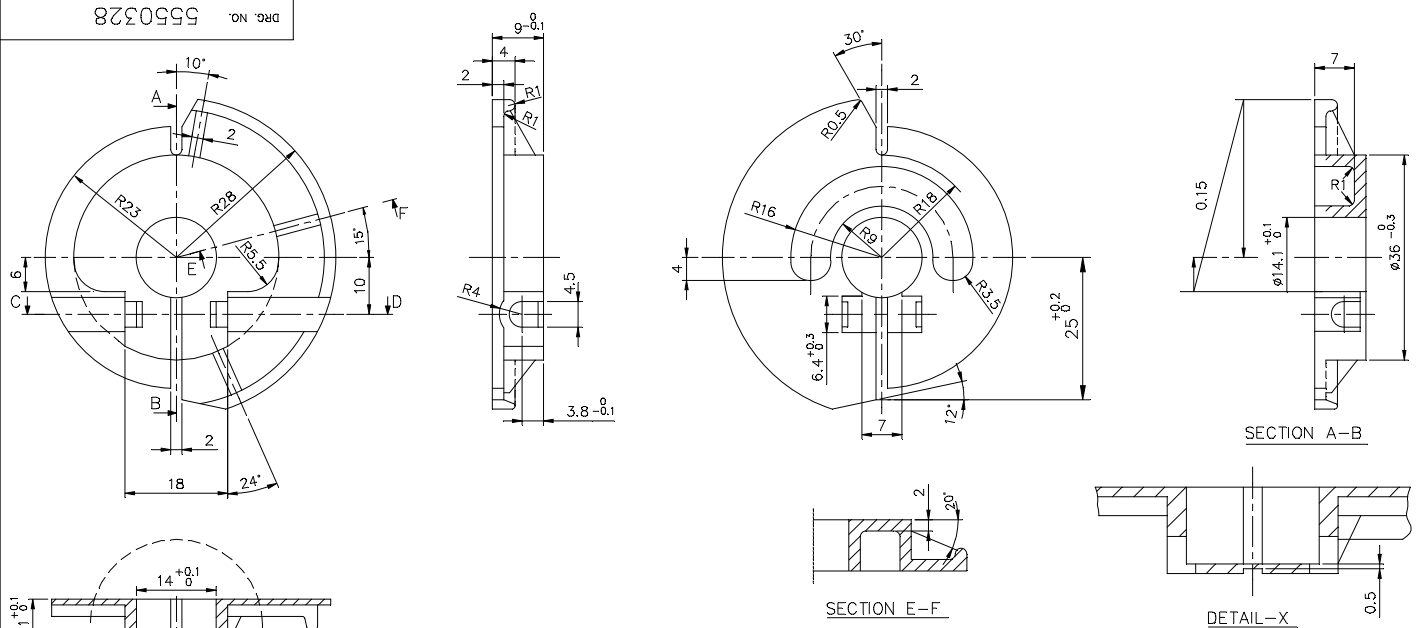


DRG. NO. 5550328

THE INFORMATION ON THIS DOCUMENT IS THE PROPERTY OF BHARAT HEAVY ELECTRICALS LIMITED IT MUST NOT BE USED DIRECTLY OR INDIRECTLY IN ANY WAY DETRIMENTAL TO THE INTEREST OF THE COMPANY



GLASS FIBRE REINFORCED PLASTIC MOULDING					SG 10015		K.G.		0.008																										
59	64	65	75	78	79	25	27	29	58	59	60	77	80	31	34	45	55	56	57	58	72														
VAR.00	REMARKS	VAR NO.	ITEM NO.	DESCRIPTION	ST.D.	DRAWING NO.	UNIT	UNIT WT.	QTY.																										
28 → CARD TYPE-3												28 → CARD TYPE-1												28 → CARD TYPE-2											

ADDITIONAL INFORMATION				उत्पाद का प्रकार या राष्ट्र/परियोजना का नाम TYPE OF PRODUCT OR NAME OF CUSTOMER/PROJECT				ON LOAD TAP CHANGER																							
STATUS OF DRAWING B				भारत हेवी इलेक्ट्रिकल्स लिमिटेड भोपाल BHARAT HEAVY ELECTRICALS LTD. BHOPAL				<table border="1"> <tr> <th>अर्थ/NAME</th> <th>हस्ता/ SIGN</th> <th>दिनांक/ DATE</th> <th>वि. सं. की संख्या/ NO. OF VWR</th> </tr> <tr> <td>VK</td> <td>Sd/-</td> <td>29.12.76</td> <td></td> </tr> <tr> <td>BSR</td> <td>Sd/-</td> <td>18.01.77</td> <td></td> </tr> <tr> <td>BSS</td> <td>Sd/-</td> <td>20.01.77</td> <td></td> </tr> </table>				अर्थ/NAME	हस्ता/ SIGN	दिनांक/ DATE	वि. सं. की संख्या/ NO. OF VWR	VK	Sd/-	29.12.76		BSR	Sd/-	18.01.77		BSS	Sd/-	20.01.77					
अर्थ/NAME	हस्ता/ SIGN	दिनांक/ DATE	वि. सं. की संख्या/ NO. OF VWR																												
VK	Sd/-	29.12.76																													
BSR	Sd/-	18.01.77																													
BSS	Sd/-	20.01.77																													
DISTRIBUTION OF PRINTS				<table border="1"> <tr> <th>SWE</th> <th>SWM</th> <th>TCX</th> </tr> <tr> <td>1</td> <td>3</td> <td>1</td> </tr> </table>				SWE	SWM	TCX	1	3	1	<table border="1"> <tr> <th>विभाग/ WE. DEPT.</th> <th>उप. एंग. भाग की वे. की. UNTO. DIMS. GR.</th> <th>उत्पादन SCALE</th> <th>भारत का. वजन (K.G.)</th> <th>उपे. दृष्टि का संदर्भ REF. TO ASSY. DRG.</th> <th>सद. सं. संख्या/ ITEM NO.</th> <th>सद. संख्या/ NO. OF ITEM</th> </tr> <tr> <td>कोड 409</td> <td>MEDIUM AAG230208</td> <td>1:1</td> <td>-</td> <td>5011618</td> <td>-</td> <td>001</td> </tr> </table>				विभाग/ WE. DEPT.	उप. एंग. भाग की वे. की. UNTO. DIMS. GR.	उत्पादन SCALE	भारत का. वजन (K.G.)	उपे. दृष्टि का संदर्भ REF. TO ASSY. DRG.	सद. सं. संख्या/ ITEM NO.	सद. संख्या/ NO. OF ITEM	कोड 409	MEDIUM AAG230208	1:1	-	5011618	-	001
SWE	SWM	TCX																													
1	3	1																													
विभाग/ WE. DEPT.	उप. एंग. भाग की वे. की. UNTO. DIMS. GR.	उत्पादन SCALE	भारत का. वजन (K.G.)	उपे. दृष्टि का संदर्भ REF. TO ASSY. DRG.	सद. सं. संख्या/ ITEM NO.	सद. संख्या/ NO. OF ITEM																									
कोड 409	MEDIUM AAG230208	1:1	-	5011618	-	001																									
DRG. REDRAWN.				CAM DISC				उपे. सं. / DRAWING NO. 5550328																							
(DCA NO. 10264)				शीट सं. / TITLE				पृष्ठ सं./श. सं. 01																							

INVENTORY NO. SIGN. & DATE REF. DRG. NO. 5550328-R03-S01

REV.	DATE	ALTERED	REV.	DATE	ALTERED
04	09.11.2K	CHECKED SKP	04	09.11.2K	CHECKED SKP
		APPROVED			APPROVED

FILE NAME:- KANSARA-5L47472