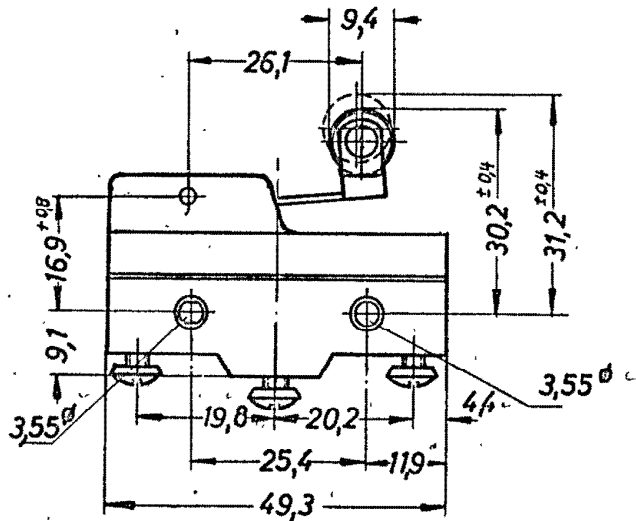
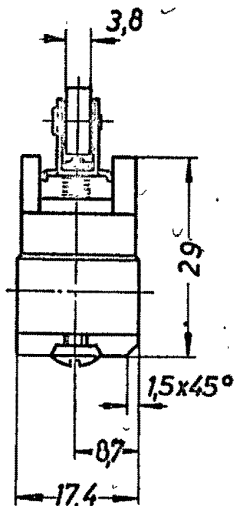
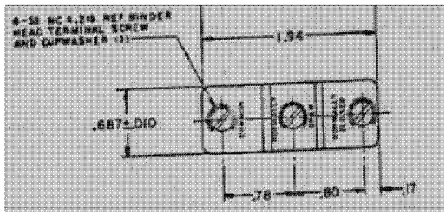


Für diese technische Unterlage behalten wir uns alle Rechte vor, auch für den Fall der Patenterteilung. Zuwiderhandlungen verpflichten zu Schadenersatz.



REV. 03	CA No. 06743	DATE 8.12.97
	ALTD <i>[Signature]</i>	
	APPD. <i>[Signature]</i>	18.12.97

FROM MAKE COLUMN  
KAYCEE, TYPE-K1B9433-02  
DELETED.

REV. 02	CA No. 06689	DATE 13.3.95
	ALTD <i>[Signature]</i>	
	APPD. <i>[Signature]</i>	13.3.95

IN MAKE, KAYCEE  
TYPE-K1B9433-02  
ADDED.

REV. 1	CA No. 3239	DATE 4.8.90
	CKD. <i>[Signature]</i>	

Operating Force - 213g max.  
was 170g max.  
Release Force - 35g min.  
was 42g min.  
Slow down path - 2.3 mm min.  
& change over path  
0.08 - 0.15 mm deleted.

UNSPECIFIED TOLERANCES  
MEDIUM-AA023 02 08

Operating Force - 213 g max.  
Release Force - 35 g min.

MAKE - HONEYWELL TYPE: BZ2RW822-A2  
OMRON TYPE: Z15GW22-B7  
ESSEN DEINKY TYPE: MTCRS - 26 D

			TAPCHANGER D.O.	Werkstoff:		Stück
			CKD. <i>[Signature]</i> 21.8.87	Halbzeug:		
			DRG APPD. <i>[Signature]</i> 23/8/87	MICRO SWITCH		Maßstab
			DESIGN APPD.	(FOR A.C. SUPPLY)		1:1
			PRINTS TO:-	5580358:00/FW284		REV. 03
			SWE 1	Ersatz für: DK2211-03		Ers.durch:
			SWM 3			
A	09677	29.9.72	TCX 1			
neu	04993	30.7.65				
A.1	And-Nr.	Tag	Name	BHEL - BHOPAL		