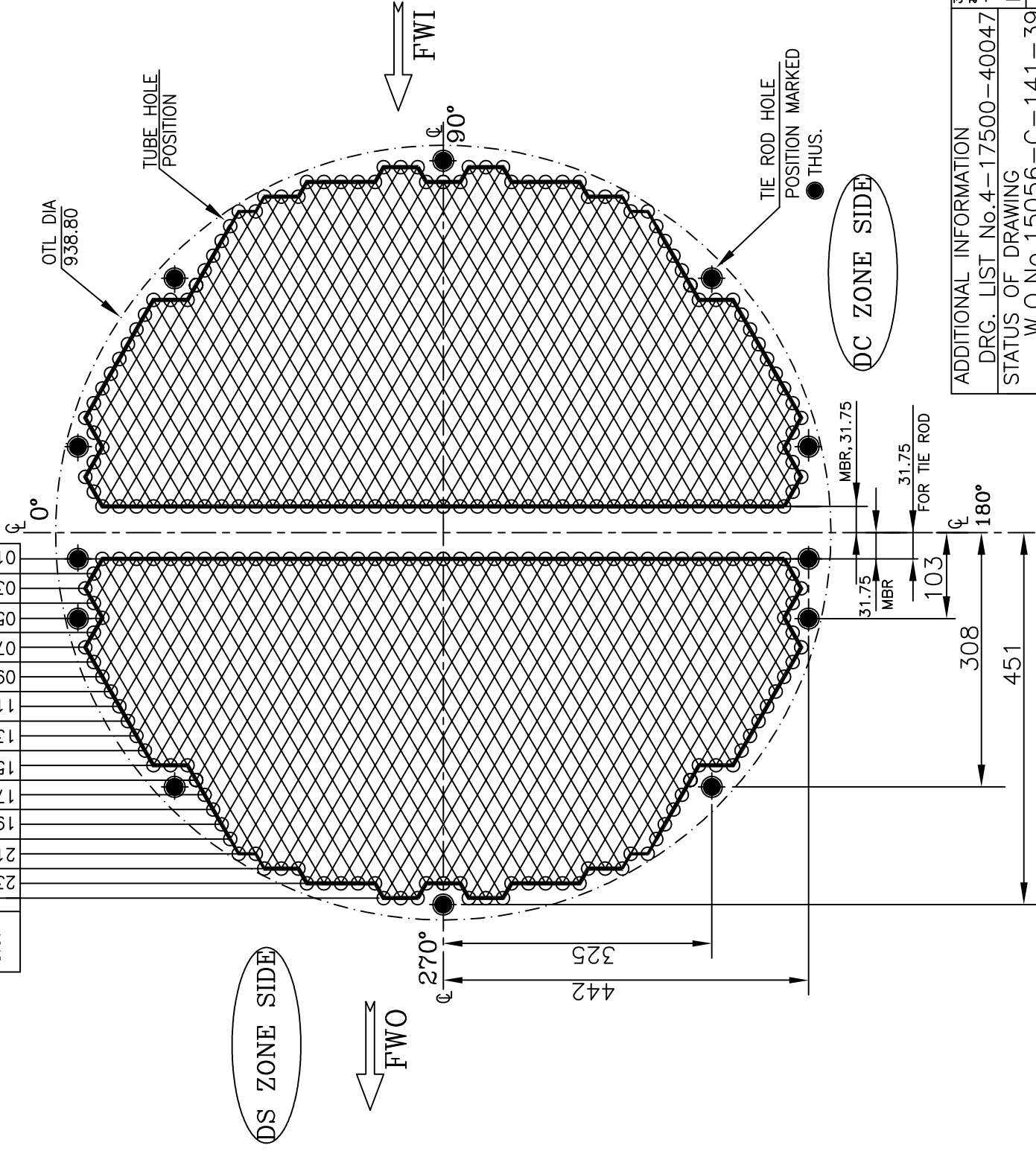


FIRST ANGLE PROJECTION

DRG. NO. 3-17505-01

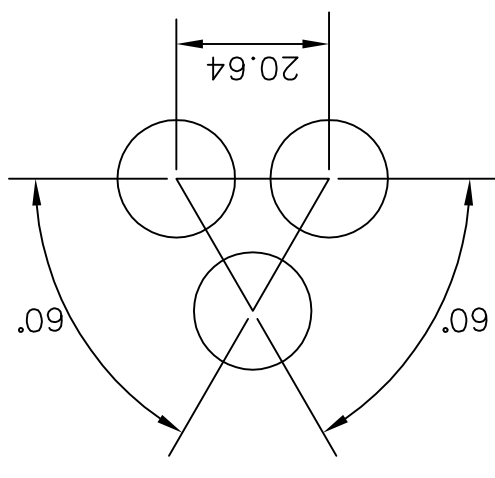
No. OF HOLES	ROW No.
24	23
24	22
25	21
26	20
27	19
28	18
29	17
30	16
35	15
36	14
37	13
38	12
39	11
40	10
41	09
42	08
42	07
43	06
41	05
42	04
42	03
43	02
41	01



TUBE LAYOUT
(VIEW LOOKING FROM SHELL SIDE)

TUBE LAYOUT PARTICULARS

TUBE SIZE (OD)	15.875
No. OF TUBES	812-U
No. OF TUBE HOLES	1624
TUBE PITCH	20.64
MIN. MEAN BEND RADIUS	31.75
O.T.L.(FOR REF.ONLY)	Ø938.80
SHELL ID	Ø1200
OVERLAY DIA	Ø1010
DIA OVER TIE ROD	Ø938.80
TIE RODS-Nos.xDIA	12xØ20



TUBE HOLE PITCHING

PG-1

H.P.HEATER No.5 210 MW BOKARO 'B' T.P.S, UNIT-2 M/s DAMODAR VALLEY CORPORATION(DVC)		नाम / NAME M.L.THAWANI	हस्ता / SIGN. -sd-	दि/ DATE 03.03.06	क्र. की संख्या / NO. OF VAR. 04.03.06
NAME OF CUSTOMER/PROJECT भारत हेवी इलेक्ट्रिकल्स लिमिटेड भारत भारती BHARAT HEAVY ELECTRICALS LTD. BHOPAL		ड्रा. की संख्या / DRN. SAXENA S.	हस्ता / SIGN. -sd-	दि/ DATE 04.03.06	क्र. की संख्या / NO. OF VAR. 04.03.06
ADDITIONAL INFORMATION DRG. LIST No.4-17500-40047 STATUS OF DRAWING W.O.No.15056-C-141-39		ड्रा. की संख्या / DEPT. CODE 4-11	ड्रा. की संख्या / N.A. N.A.	ड्रा. की संख्या / N.A. N.A.	ड्रा. की संख्या / N.A. N.A.
DISTRIBUTION OF PRINTS CDE-1 HCM-4		ड्रा. की संख्या / N.A. N.A.	ड्रा. की संख्या / N.A. N.A.	ड्रा. की संख्या / N.A. N.A.	ड्रा. की संख्या / N.A. N.A.
REV. DATE ALTERED 01 06.07.13 MAHENDRA		ड्रा. की संख्या / N.A. N.A.	ड्रा. की संख्या / N.A. N.A.	ड्रा. की संख्या / N.A. N.A.	ड्रा. की संख्या / N.A. N.A.
ZONE SHELL I.D. CORRECTED.		ड्रा. की संख्या / N.A. N.A.	ड्रा. की संख्या / N.A. N.A.	ड्रा. की संख्या / N.A. N.A.	ड्रा. की संख्या / N.A. N.A.

TUBE LAYOUT

3-17505-40395 01

पृष्ठ सं./SHT. NO. 1 पृष्ठों की सं. NO. OF SHT. 1

A3 SIZE

THE INFORMATION ON THIS DOCUMENT IS THE PROPERTY OF BHARAT HEAVY ELECTRICALS LIMITED. IT MUST NOT BE USED DIRECTLY OR INDIRECTLY IN THE WAY DETRIMENTAL TO THE INTEREST OF THE COMPANY.