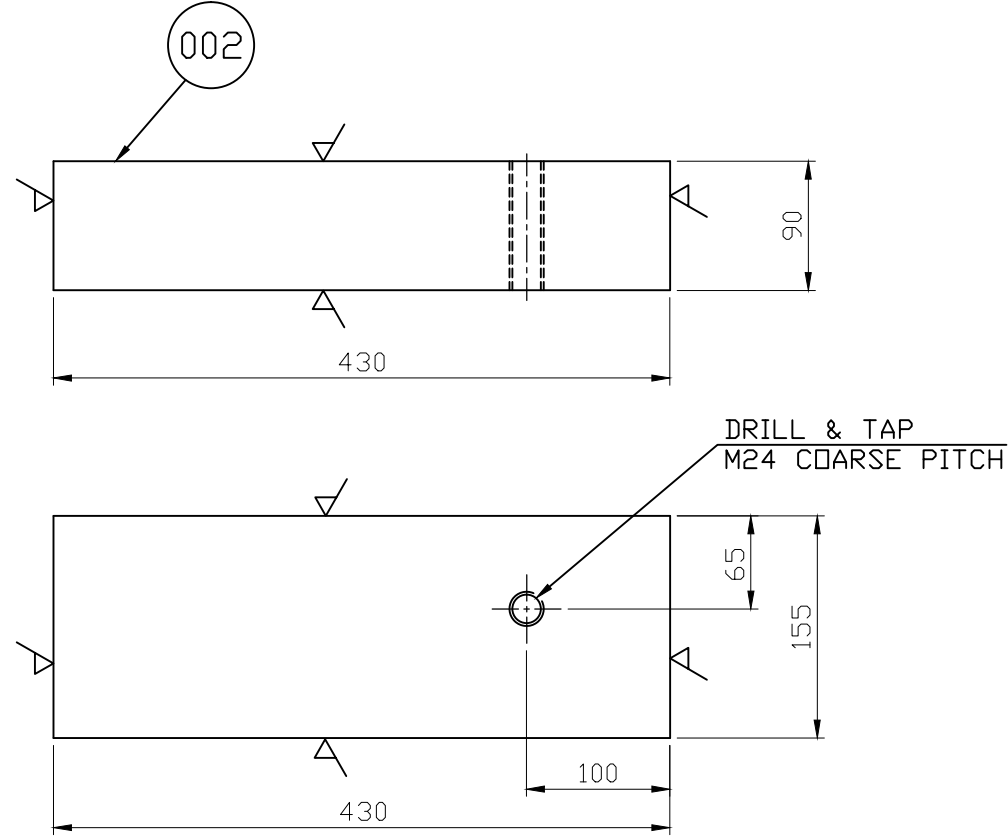
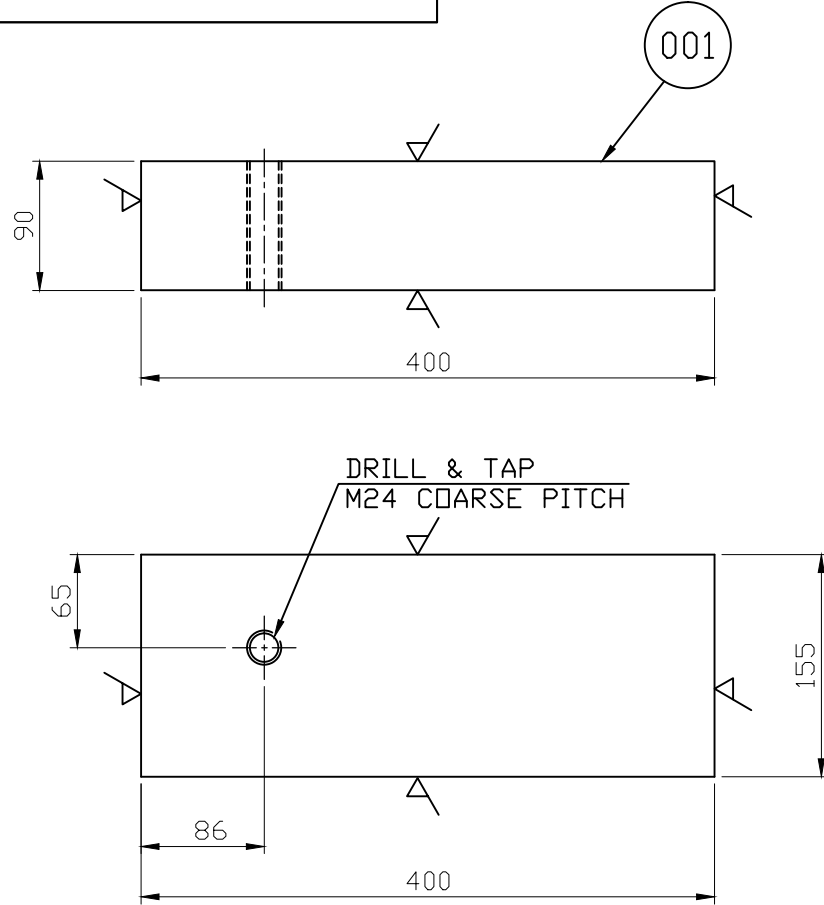


THE INFORMATION ON THIS DOCUMENT IS THE PROPERTY OF BHARAT HEAVY ELECTRICALS LIMITED IT MUST NOT BE USED DIRECTLY OR INDIRECTLY IN ANY WAY DETRIMENTAL TO THE INTEREST OF THE COMPANY

FIRST ANGLE PROJECTION

(ALL DIMENSIONS ARE IN mm)

DRG. NO. 3 440 65 03187



59	64	65	75	78	79	25	27	29	58	59	60	77	29	31	34	MATL. CODE	45	55	56	57	58	UNIT WT.	65	72		
VAR00	REMARKS			VAR. NO.	ITEM NO.	DESCRIPTION			STD	DRAWING NO.			IT.ND.	32	33	46	MATL. SPCN.	54	A	C	UNIT	68	QTY.	71	GS	ZONE
-	-			002		STR.ST.PLATE 90X155			-				-	-		AA10119						47.3				
-	-			001		STR.ST.PLATE 90X155			-				-	-		AA10119						44.0				
ADDITIONAL INFORMATION GES NO.- -												POWER PACK OIL RIG														
STATUS OF DRAWING M												उत्पाद का प्रकार या ग्राहक/परियोजना का नाम BHARAT HEAVY ELECTRICALS LTD. BHOPAL														
DISTRIBUTION OF PRINTS O/COPY - 1 SWGR SHOP- 4 TCX BL.4 - 1 QEX-1												भारत हेवी इलेक्ट्रिकल्स लिमिटेड भोपाल BHARAT HEAVY ELECTRICALS LTD. BHOPAL														
REV.	DATE	ALTERED		विभाग	उत्पाद का प्रकार या ग्राहक/परियोजना का नाम	उत्पाद का प्रकार या ग्राहक/परियोजना का नाम	उत्पाद का प्रकार या ग्राहक/परियोजना का नाम	उत्पाद का प्रकार या ग्राहक/परियोजना का नाम	उत्पाद का प्रकार या ग्राहक/परियोजना का नाम	उत्पाद का प्रकार या ग्राहक/परियोजना का नाम	उत्पाद का प्रकार या ग्राहक/परियोजना का नाम	उत्पाद का प्रकार या ग्राहक/परियोजना का नाम	उत्पाद का प्रकार या ग्राहक/परियोजना का नाम	उत्पाद का प्रकार या ग्राहक/परियोजना का नाम	उत्पाद का प्रकार या ग्राहक/परियोजना का नाम	उत्पाद का प्रकार या ग्राहक/परियोजना का नाम	उत्पाद का प्रकार या ग्राहक/परियोजना का नाम	उत्पाद का प्रकार या ग्राहक/परियोजना का नाम	उत्पाद का प्रकार या ग्राहक/परियोजना का नाम	उत्पाद का प्रकार या ग्राहक/परियोजना का नाम	उत्पाद का प्रकार या ग्राहक/परियोजना का नाम	उत्पाद का प्रकार या ग्राहक/परियोजना का नाम	उत्पाद का प्रकार या ग्राहक/परियोजना का नाम	उत्पाद का प्रकार या ग्राहक/परियोजना का नाम		
		CHECKED		DEPT	UNTOL.DIMS. GR.	UNTOL.DIMS. GR.	UNTOL.DIMS. GR.	UNTOL.DIMS. GR.	UNTOL.DIMS. GR.	UNTOL.DIMS. GR.	UNTOL.DIMS. GR.	UNTOL.DIMS. GR.	UNTOL.DIMS. GR.	UNTOL.DIMS. GR.	UNTOL.DIMS. GR.	UNTOL.DIMS. GR.	UNTOL.DIMS. GR.	UNTOL.DIMS. GR.	UNTOL.DIMS. GR.	UNTOL.DIMS. GR.	UNTOL.DIMS. GR.	UNTOL.DIMS. GR.	UNTOL.DIMS. GR.	UNTOL.DIMS. GR.		
		APPROVED		कोड	CG.06503	CG.06503	CG.06503	CG.06503	CG.06503	CG.06503	CG.06503	CG.06503	CG.06503	CG.06503	CG.06503	CG.06503	CG.06503	CG.06503	CG.06503	CG.06503	CG.06503	CG.06503	CG.06503	CG.06503		
ALTERNATOR MOUNTING BLOCK												3 440 65 03187														
पृष्ठ क्र./SHT. No.01												पृष्ठों की संख्या/NO. OF SHT.01														