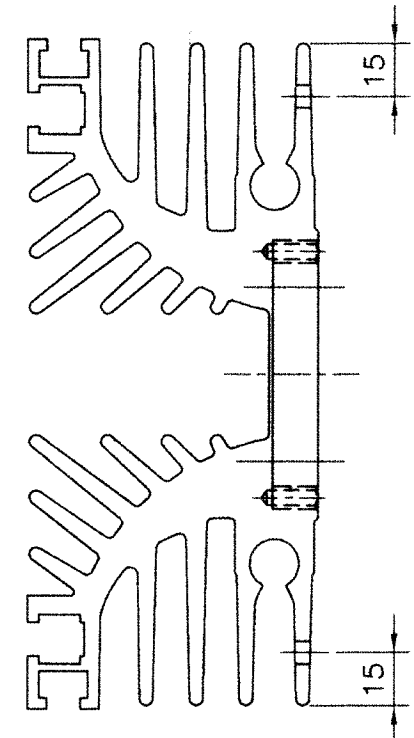
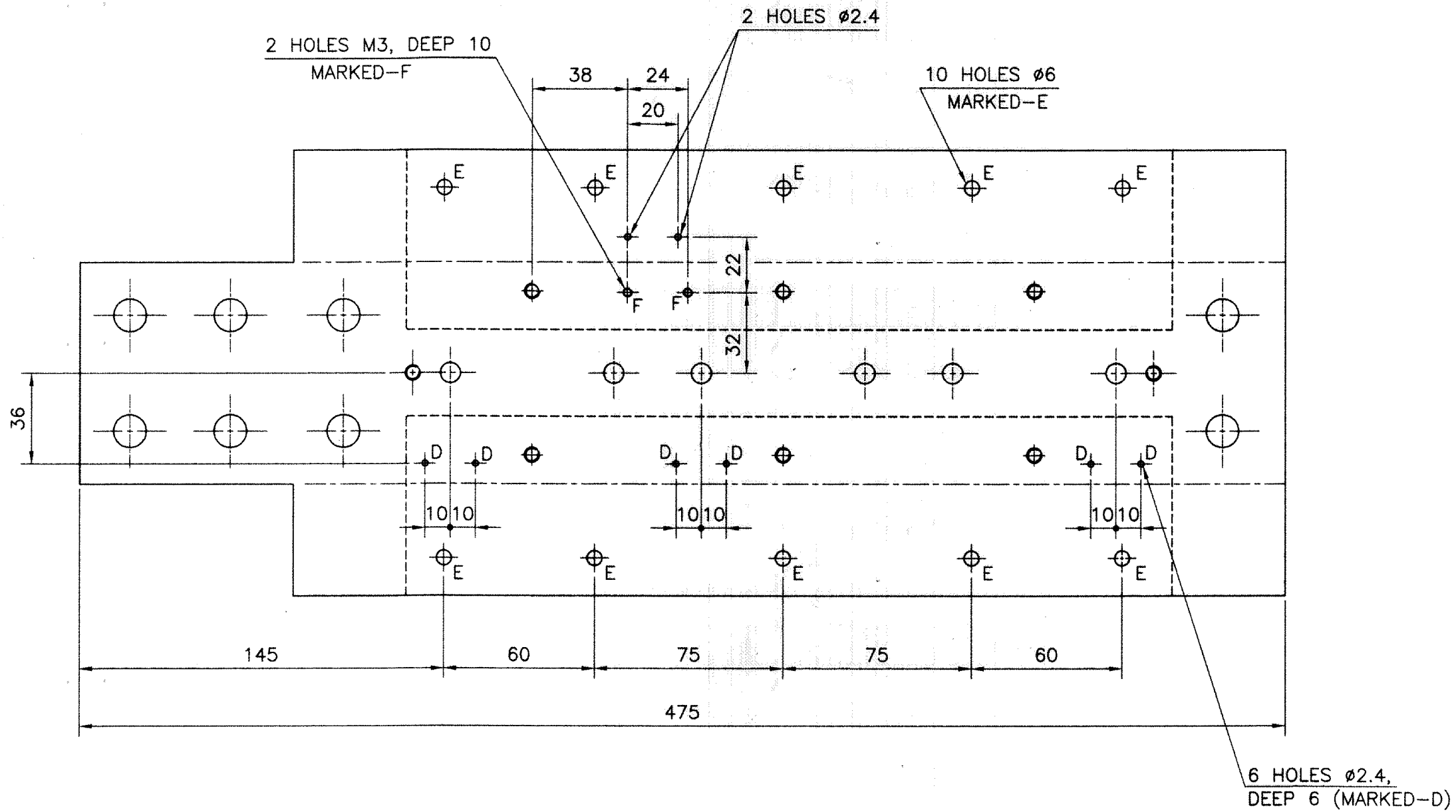


FIRST ANGLE PROJECTION

(ALL DIMENSIONS ARE IN mm.)

THE INFORMATION ON THIS DOCUMENT IS THE PROPERTY OF BHARAT HEAVY ELECTRICALS LIMITED. IT MUST NOT BE USED DIRECTLY OR INDIRECTLY IN ANY WAY DETRIMENTAL TO THE INTEREST OF THE COMPANY.

ड्राइंग नं./DRAWING NO. 3 667 05 00202



R/30/02

SIGN. & DATE REF. DRG. NO. INVENTORY No.

कम्प्यूटर ड्राइंग
36670500202R02

ADDITIONAL INFORMATION ALT. RECT.		कम्प्यूटर ड्राइंग का प्रकार या प्रारंभ/परिवर्तन का प्रकार		D.E. LOCO.		
STATUS OF DRAWING M		TYPE OF PRODUCT OR NAME OF CUSTOMER/PROJECT		INDIAN RAILWAYS		
DISTRIBUTION OF PRINTS		भारत हेवी इलेक्ट्रिकल्स लिमिटेड भोपाल		ड्रॉकर DRN.	नाम /NAME	
OFFICE COPY	- 1	BHE BHARAT HEAVY ELECTRICALS LTD. BHOPAL	भारत हेवी इलेक्ट्रिकल्स लिमिटेड भोपाल	जांचा CHKD.	K.E.	
RFM	- 4			स्वीकृत APPD.	ASA	दि./DATE
TCX (RFM)	- 1				RALI	2-11-02
REV	DATE	विभाग DEPT. CEE	उत्प. टोल. माप की त्रुटि UNTOI. DIMS. GR.	भारत की ग.ग. WEIGHT (K.G.)	उसे. ड्राइंग का संदर्भ REF. TO ASSY.	
02	2-11-02	कोड CODE 407	REF CG 06503	1 : 2	मद संख्या ITEM NO.	
SHEET 02 ADDED.		शीट/TITLE		ड्राइंग नं./DRAWING NO.		
		HEATSINK		3 667 05 00202		
				शीट नं./SHT.NO 02 शीटों की सं./NO.OF.SHT. 02		

